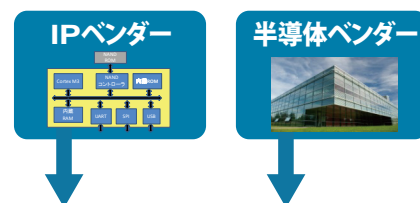


アーキテクチャ検討、アルゴリズム実装、性能検証、詳細設計、
実機評価を幅広くサポート

Arm SoC Design Service

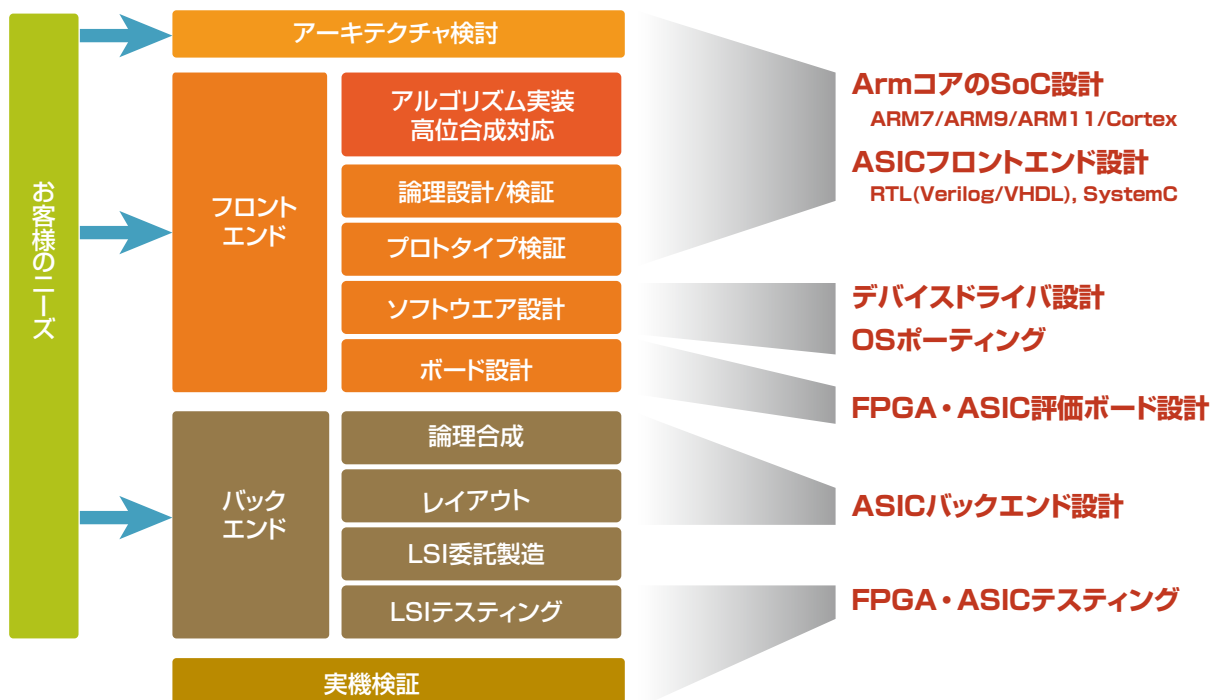
Armコアを含んだデバイス設計におけるIPベンダー、半導体ベンダー間の
橋渡しを行い、ハード/ソフトのトータルソリューションサービスを提供します。

- アーキテクチャ検討からテストング/実機検証までをカバー
- ハードウェア技術とファームウェア技術の協調設計
- ハードウェア開発体制とソフトウェア開発体制が互いにリンク
- 音声・画像処理、通信技術に精通



NSW Arm SoC Solution

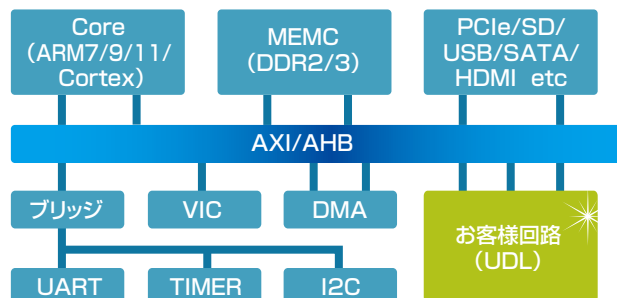
デザインサポートは、各フェーズから対応できる構成となっており、
お客様のニーズに合わせてお選びいただけます。



● 多様なシステム構築に対応

高性能なシステムパフォーマンスを実現する
AMBAバスの構築やCPU周辺ブロック、
各種インターフェースIPの組上げ/検証実績から、
効率的な開発をサポートします。

ハードウェア開発/ソフトウェア開発を互いに
リンクさせたデザインサポート体制により、
早期の実機検証が可能です。



NSDK Mx (NSw Design Kit)

Arm Cortex Mシリーズを使用するSoC構成をモジュールとして提供 ※1

SoC構成

- **Cortex M3 ベース**
M1, M3, M4 対応
DSM使用(Design Simulation Model)
- **効率化されたバスマトリクス**
AHBマルチレイヤ、32ビット幅
APBバスブリッジ
バス制御
- **基本周辺回路**
MEMC(SDR-SDRAM, FLASH, SRAM), DMAC(8CH)
SPI, I2C(マスタ), I2S(マスタ), UART(16550互換)2本
TIMER(4CH), RTC, WDT, GPIO
- **ユーザー回路(UDL)インターフェース**
ユーザー回路用バス接続ポート

シミュレーション環境構築済み

DSM+NSDK Mxをユーザーのシミュレーション環境に合わせて供給

実機検証をSoC構成検討段階から利用可能

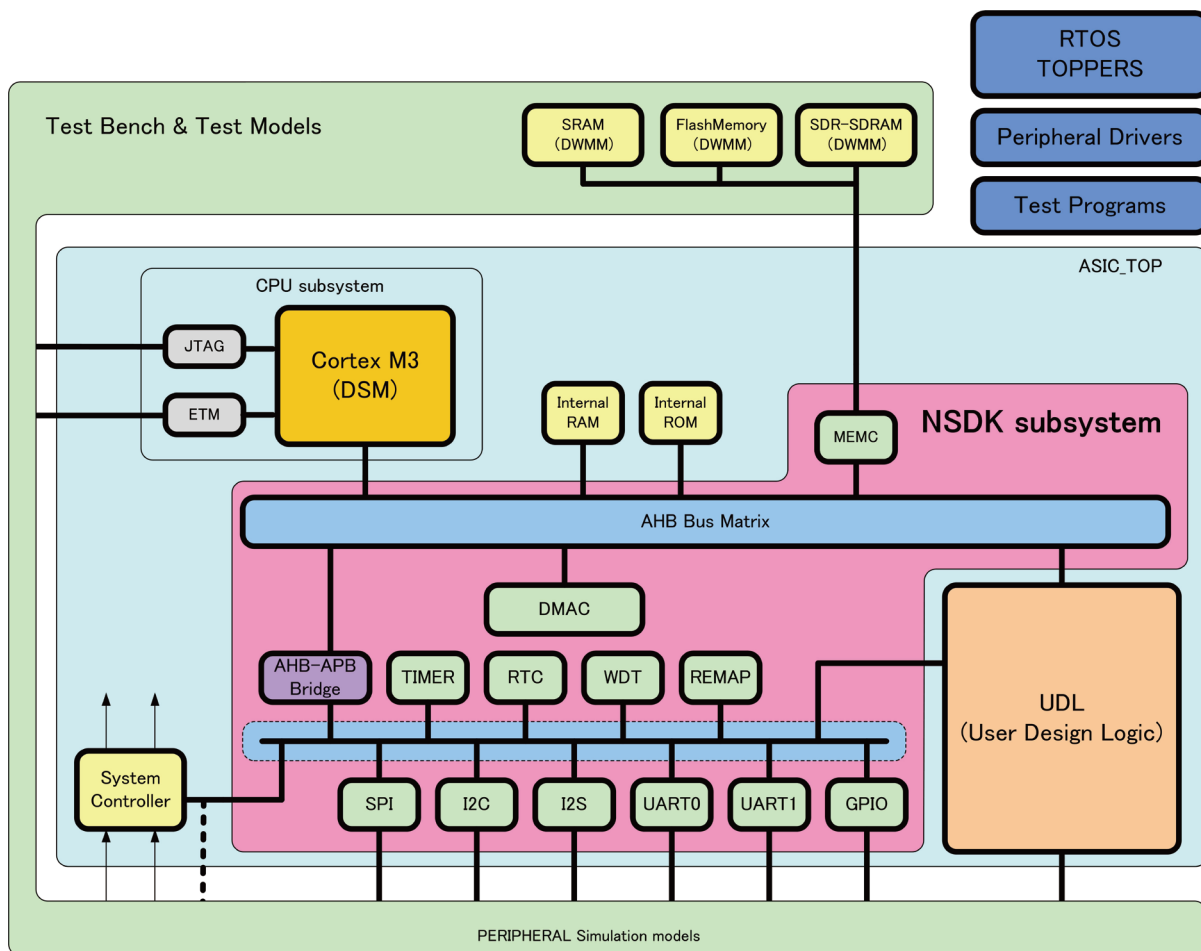
FPGAでのNSDK Mx使用評価を別途サポート
(オプション:Arm Cortexコアは別途FPGA用が必要)

EDA クラウド上で運用※2

クラウド環境の利用によりマシンとツール手配も不要

短期間で立上げ

基本設計工程の大幅短縮



※1 詳細構成は別途ご相談ください。

※2 提供条件は弊社担当営業へお問い合わせください。

※3 記載されている社名、商品名は各社の商標または登録商標です。

